



# CM4 MEDIA

小型多媒体桌面计算机

上海晶珩电子科技有限公司  
2024-05-11

## 版权声明

CM4 Media 及其相关知识产权为上海晶珩电子科技有限公司所有。

上海晶珩电子科技有限公司拥有本文件的版权并保留所有权利。未经上海晶珩电子科技有限公司的书面许可，不得以任何方式和形式修改、分发或复制本文件的任何部分。

## 免责声明

上海晶珩电子科技有限公司不保证本手册中的信息是最新的、正确的、完整的或高质量的。上海晶珩电子科技有限公司也不对这些信息的进一步使用作出保证。如果由于使用或不使用本手册中的信息，或由于使用错误或不完整的信息而造成的物质或非物质相关损失，只要没有证明是上海晶珩电子科技有限公司的故意或过失，就可以免除对上海晶珩电子科技有限公司的责任索赔。上海晶珩电子科技有限公司明确保留对本手册的内容或部分内容进行修改或补充的权利，无需特别通知。

## 目 录

1	产品概述	5
1.1	目标应用	5
1.2	规格参数	5
1.3	系统框图	6
1.4	功能布局	7
1.5	包装清单	8
1.6	订购编码	8
2	产品外观及结构	9
2.1	产品外观	9
2.2	产品照片	10
2.3	尺寸信息	10
3	接口和连接器	11
3.1	前面板	11
3.1.1	电源输入	11
3.1.2	HDMI	11
3.1.3	Micro-HDMI	12
3.1.4	Micro SD 卡槽	12
3.1.5	SIM 卡槽（选配）	12
3.2	右面板	12
3.2.1	USB 2.0	12
3.2.2	USB 3.0	13
3.2.3	3.5mm 音频	13
3.2.4	千兆以太网	13
3.3	后面板	14
3.3.1	板载麦克风	14
3.3.2	扬声器	14
3.3.3	摄像头（可选）	14
3.3.4	开关按键	15
3.4	天线	15
3.4.1	Wi-Fi/BT（可选）	15
3.4.2	4G（可选）	15
4	内部接口	15
4.1	Mini PCIe	15
4.2	RTC	16
5	无线通信	16
5.1	Wi-Fi	16
5.2	Bluetooth	17
5.3	天线	17
5.3.1	Wi-Fi / BT 天线	17
6	电气特性	17
6.1	电气参数	18
7	FAQ	18
7.1	用户名密码	18

8	关于我们.....	18
8.1	关于 EDATEC.....	18
8.2	联系方式.....	18

# 1 产品概述

ED-CM4MEDIA 是一款基于 Raspberry Pi Compute Module 4(简称 CM4)设计的多媒体计算机，充分利用 CM4 在结构上的灵活性解决 CPU/无线模组/PMU 的散热问题，通过外置 Wi-Fi/BT 天线提高无线通讯的可靠性，添加 WM8960 芯片，支持双扬声器播放、具有麦克风、3.5mm 耳机孔、搭载 SONY IMX219 八百万像素传感器，满足日常拍摄需求。

## 1.1 目标应用

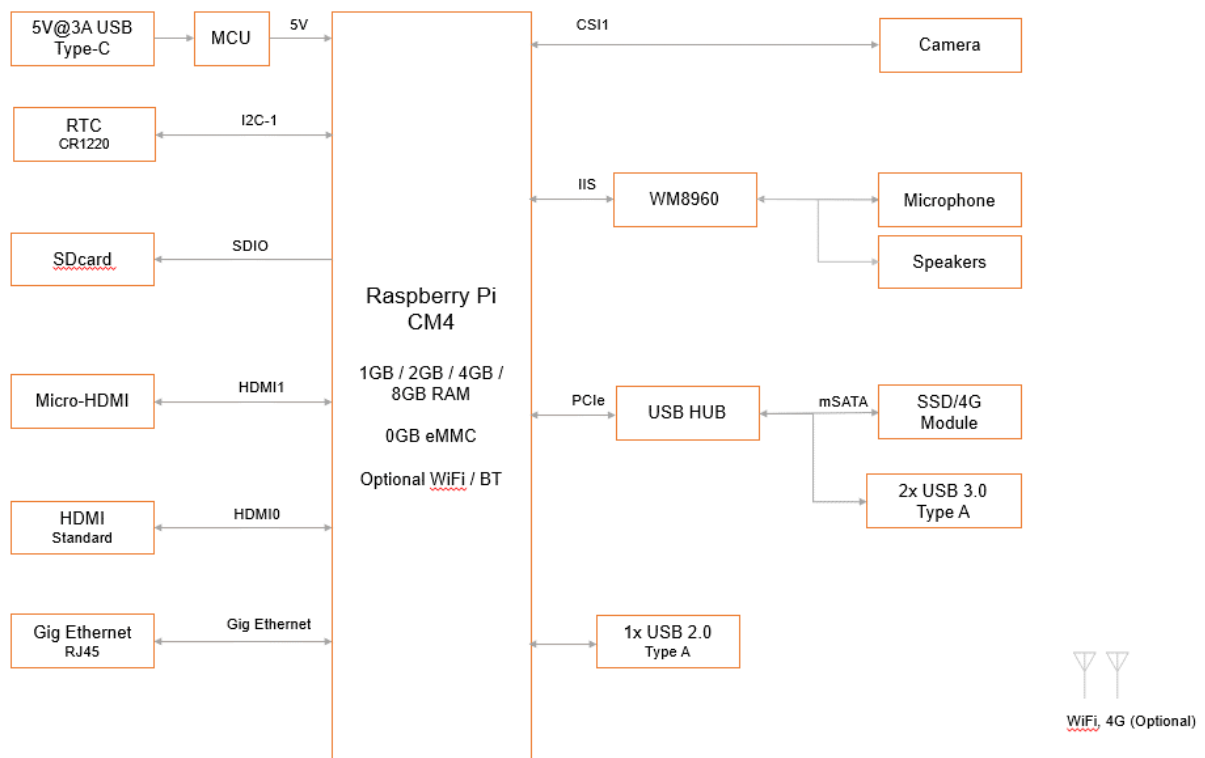
- 多媒体娱乐
- 人工智能
- 智能仪表
- 全景显示
- 智慧生活

## 1.2 规格参数

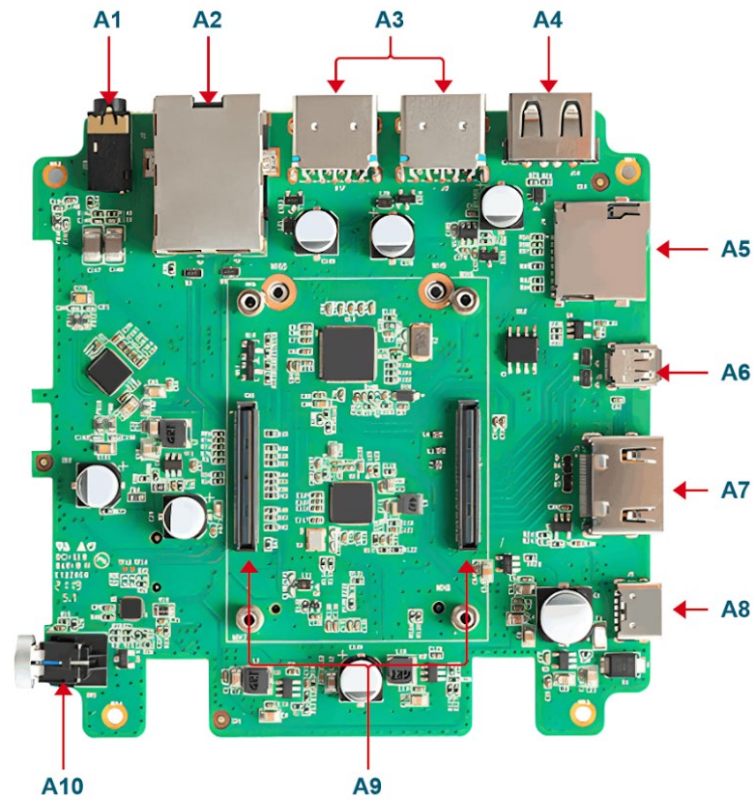
功能	参数
CPU	Broadcom BCM2711 4 核, ARM Cortex-A72(ARM v8), 1.5GHz, 64 位 CPU
内存	1GB / 2GB / 4GB / 8GB 可选
SD 卡槽	用户安装 SD 卡, 支持从 SD 卡启动系统
以太网	1x 千兆以太网口
Wi-Fi / 蓝牙	2.4G / 5.8G 双频 Wi-Fi, 蓝牙 5.0
HDMI	1x 标准 HDMI
Micro-HDMI	1x Micro-HDMI
USB Host	2x USB 3.0 Type A, 1x USB 2.0
Mini PCIe 接口	用于安装 mSATA SSD 或 4G 模块, 支持 mSATA 和 USB 2.0 信号
实时时钟	1x RTC
扬声器	2x 扬声器
麦克风	1x 麦克风
LED 指示灯	蓝色 LED 作为电源指示及状态指示
电源输入	5V@3A
尺寸	100(长) x 100(宽) x 19(高) mm
外壳	CNC 切割铝合金外壳

功能	参数
天线配件	支持可选 Wi-Fi / BT 外置天线, 已与 Raspberry Pi CM4 一起通过无线认证, 可选 4G 外置天线
工作环境温度	全速运行于 0 ~ 60°C 环境温度
操作系统	兼容官方 Raspberry Pi OS, 提供 BSP 软件支持包, 并支持 APT 在线安装和更新

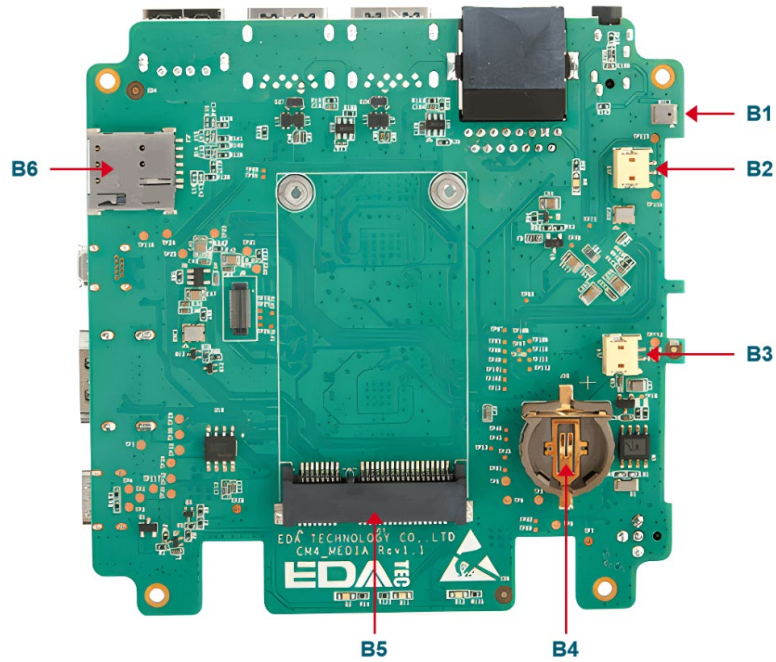
### 1.3 系统框图



## 1.4 功能布局



Item	Function Description	Item	Function Description
A1	标准 3.5mm 耳机插孔	A2	RJ45 千兆网口
A3	USB 3.0	A4	USB 2.0
A5	Micro-SD 卡插槽	A6	Micro-HDMI 接口
A7	标准 HDMI 接口	A8	Type-C 电源接口
A9	CM4 插槽	A10	电源按键



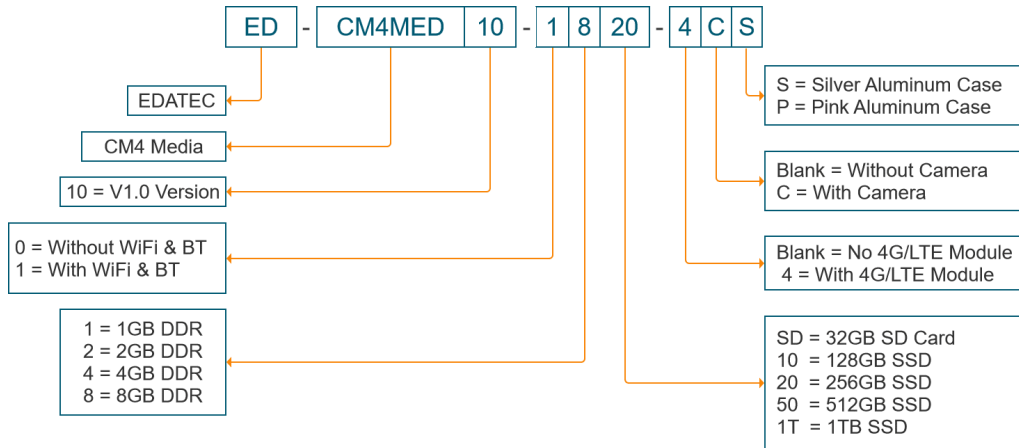
Item	Function Description	Item	Function Description
B1	板载麦克风	B2	5W 扬声器
B3	5W 扬声器	B4	CR1220 纽扣电池, RTC 供电
B5	Mini PCIe 接口	B6	Micro SIM 卡插槽

## 1.5 包装清单

- 1x CM4 Media
- [可选] 1x Wi-Fi/BT 天线
- [可选] 1x 4G 天线

## 1.6 订购编码





**Note:**  
You can only choose one of SSD and 4G/LTE module, not both at the same time.

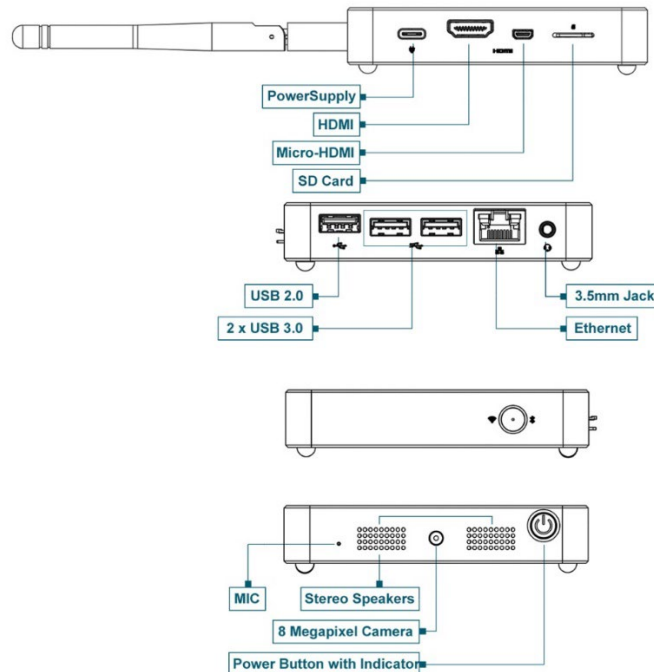
**Example**

PN: **ED-CM4MED10-1820-4CS**

Configuration: CM4 Media Computer V1.0 Version, with Wi-Fi & Bluetooth, 8GB DDR, 32GB SD card, 4G/LTE, camera and Silver Aluminum Case.

## 2 产品外观及结构

### 2.1 产品外观

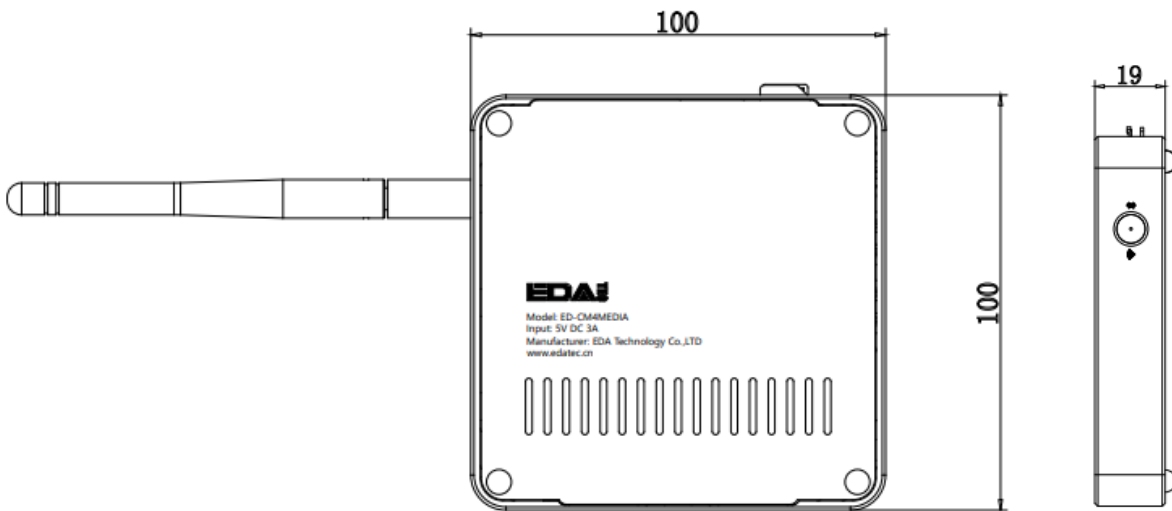


## 2.2 产品照片



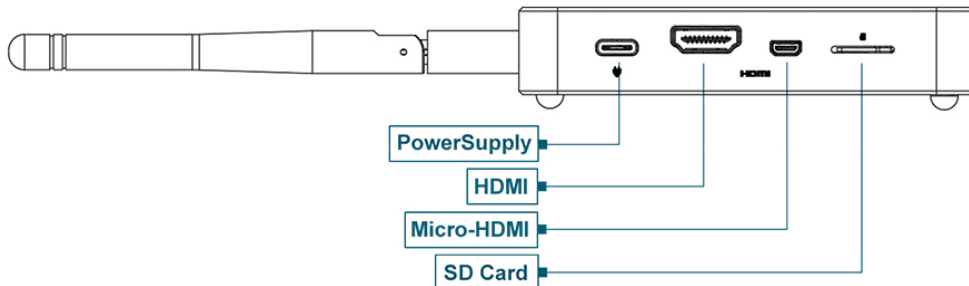
## 2.3 尺寸信息

单位: mm, 公差:  $\pm 0.1\text{mm}$



## 3 接口和连接器

### 3.1 前面板



#### 3.1.1 电源输入

CM4 Media 使用 Type-C 接口 5V@3A 电源输入。

#### 3.1.2 HDMI

CM4 Media 包含一个标准 HDMI type-A 接口，使用 CM4 HDMI0 组信号，支持最大 4Kp60 分辨率的 HDMI2.1 视频输出。

### 3.1.3 Micro-HDMI

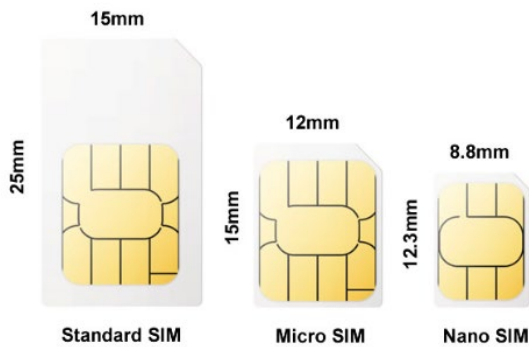
CM4 Media 包含一个 Micro-HDMI 接口，可通过 Micro-HDMI 接口连接到显示屏，支持作为双屏使用。

### 3.1.4 Micro SD 卡槽

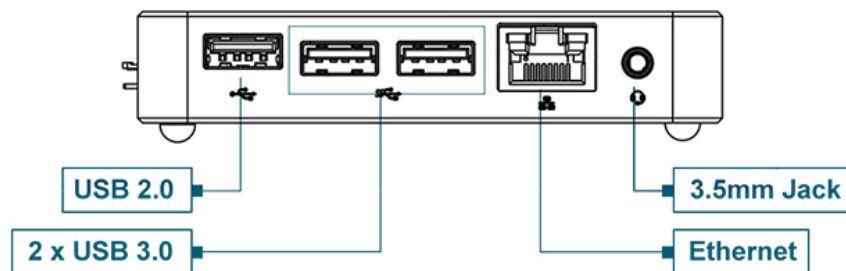
CM4 Media 包含一个 Micro SD 卡槽，用于安装 SD 卡，支持从 SD 卡启动系统。

### 3.1.5 SIM 卡槽（选配）

如果用户选购带有 4G 功能的 CM4 Media，则包含一个 Micro SIM 卡槽，用于安装获取 4G 信号的 SIM 卡。标准 SIM、Micro SIM 和 Nano SIM 卡的尺寸差别如下：

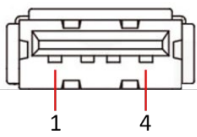


## 3.2 右面板



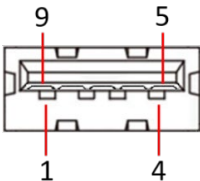
### 3.2.1 USB 2.0

CM4 Media 包含一个 USB 2.0 接口。

	Pin ID	Pin Name
	1	5V
	2	D-
	3	D+
	4	GND

### 3.2.2 USB 3.0

CM4 Media 包含两个 USB 3.0 接口。

	Pin ID	Pin Name
	1	5V
	2	D-
	3	D+
	4	GND
	5	StdA_SSRX-
	6	StdA_SSRX+
	7	GND_DRAIN
	8	StdA_SSTX-
9	StdA_SSTX+	

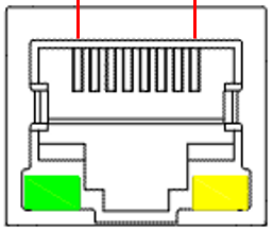
### 3.2.3 3.5mm 音频

CM4 Media 包含一个 3.5mm 标准耳机插孔，支持插入耳机自动切换至耳机。

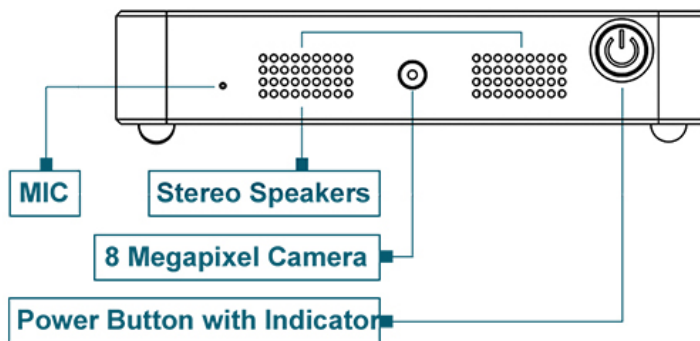
### 3.2.4 千兆以太网

CM4 Media 上有一路自适应 10/100/1000Mbps 以太网接口，使用 RJ45 端子，建议使用 Cat6(六类)网线配合使用。

Pin ID	Pin Name
2	TRD0-
3	TRD1+
4	TRD2+
5	TRD2-
6	TRD1-
7	TRD3+
8	TRD3-



### 3.3 后面板



#### 3.3.1 板载麦克风

CM4 Media 包含一个板载麦克风，在无耳机插入的情况下可以作为录音设备使用。

#### 3.3.2 扬声器

CM4 Media 包含两个扬声器实现立体声播放。

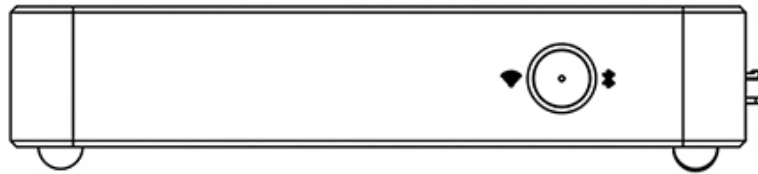
#### 3.3.3 摄像头（可选）

CM4 Media 包含一个摄像头接口，可选配 800 万像素的索尼摄像头，配合内置 libcamera 使用，可以实现拍照和录像等功能。

### 3.3.4 开关按键

CM4 Media 包含一个开关按键，按下按键开机，长按关机。

## 3.4 天线



### 3.4.1 Wi-Fi/BT（可选）

CM4 Media 包含 1 个 Wi-Fi 天线接口，支持 2.4 GHz & 5.0 GHz IEEE 802.11 b/g/n/ac 双频 Wi-Fi。我们提供双频外置天线，已与 Raspberry Pi CM4 一起通过无线认证。

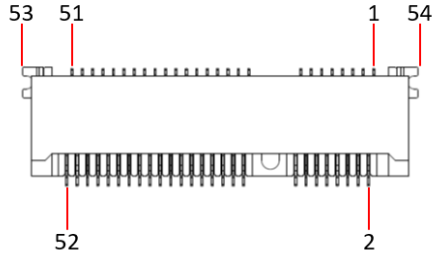
### 3.4.2 4G（可选）

如果选择了带有 4G 功能的 CM4 Media，则设备包含一个 4G 天线接口。

## 4 内部接口

### 4.1 Mini PCIe

CM4 Media 主板上包含 1 路 Mini PCIe 接口，用于安装 mSATA SSD 或 4G 模块，支持 mSATA 信号和 USB 2.0 信号。



Pin	定义	Pin	定义
1	GND	28	NC
2	3V3	29	GND
3	B1	30	NC
4	GND	31	PCIE_TXN
5	NC	32	NC
6	NC	33	PCIE_TXP
7	PCIE_CLK_nREQ	34	GND
8	USIM_VDD	35	GND
9	GND	36	USB_DM
10	USIM_DATA	37	GND
11	GND	38	USB_DP
12	USIM_CLK	39	3V3
13	PCIE_CLKP	40	GND
14	USIM_RST	41	3V3
15	GND	42	LED_WWAN
16	NC	43	GND
17	NC	44	NC
18	GND	45	NC
19	NC	46	NC
20	NC	47	NC
21	GND	48	NC
22	GPIO10/PCIE_nRST	49	NC
23	PCIE_RXN	50	GND
24	3V3	51	NC
25	PCIE_RXP	52	3V3
26	GND	53	GND
27	GND	54	GND

## 4.2 RTC

CM4 Media 上集成有 RTC, 对于国内销售的版本, 我们出货会默认附带安装 CR1220 纽扣电池(RTC 备份电源), 保障系统有一个不间断的可靠的时钟, 不受设备下电等因素影响.

RTC 时钟芯片挂载在 i2c-0 总线, 器件地址为 0x51。

# 5 无线通信

## 5.1 Wi-Fi



客户可选购带 Wi-Fi 版本的 CM4 Media, 支持 2.4 GHz&5.0 GHz IEEE 802.11 b/g/n/ac 双频 Wi-Fi。

## 2.4G 频段

参数	特性
频率范围	802.11b/g/n(HT20): 2412-2472MHz 802.11n(HT40): 2422-2462MHz
调制方式	802.11b:DSSS 802.11g/n:OFDM
频率间隔	5M

## 5G 频段

参数	特性
频率范围	802.11a/n/ac: 5150-5350MHz 5470-5725MHz 5725-5850MHz
调制方式	BPSK
频率间隔	5M

## 5.2 Bluetooth

CM4 Media 支持蓝牙 5.0。

参数	特性
频率范围	2402-2480MHz
调制方式	GFSK,DPSK
频率间隔	2M

## 5.3 天线

### 5.3.1 Wi-Fi / BT 天线

参数	特性
天线类型	外部天线
频率范围	2400-2500MHz, 5150-5850 MHz
天线增益	2 dBi
阻抗	50 OHM

## 6 电气特性

## 6.1 电气参数

参数	最小值	典型值	最大值	单位
系统电源输入		5		V
工作温度	0	25	60	°C
存储温度	0	25	60	°C
工作环境湿度	20		90	%

## 7 FAQ

### 7.1 用户名密码

用户名: pi

密码: raspberry

root 用户无密码，用户需要自行设置密码

## 8 关于我们

### 8.1 关于 EDATEC

EDATEC 位于上海，是 Raspberry Pi 的全球设计合作伙伴之一。我们的愿景是提供基于 Raspberry Pi 技术平台的物联网、工业控制、自动化、绿色能源和人工智能的硬件解决方案。

我们提供标准的硬件解决方案，定制设计和制造服务，以加快电子产品的开发和上市时间。

### 8.2 联系方式

邮箱 - [sales@edatec.cn](mailto:sales@edatec.cn) / [support@edatec.cn](mailto:support@edatec.cn)

手机 - +86-18621560183

网站 - <https://www.edatec.cn>

地址 - 上海市嘉定区嘉罗公路 1661 号 29 栋