

# EtherCAT耦合器

- ◆ EtherCAT从站
- ◆ 2 x 100Mbps Ethernet 端口
- ◆ 最长100m的传输距离
- ◆ 最多支持扩展连接32个I/O模块
- ◆ 最多支持串联65534个网络节点



## 规格参数

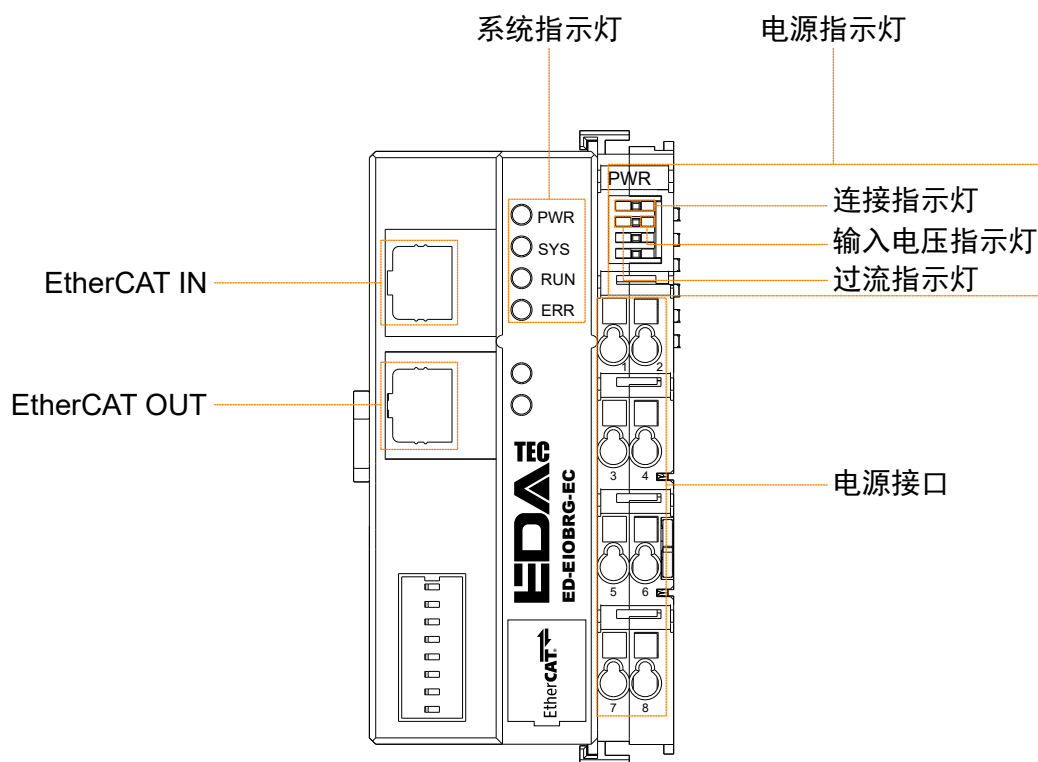
通讯参数	
总线协议	EtherCAT
EtherCAT主站软件平台	CODESYS
适配类型	Slave节点
IP/MAC地址	无需设置
扩展I/O数量	≤32
输入最大字节	1024 Byte
输出最大字节	1024 Byte
总线速率	100Mbps
总线连接	2 x RJ45
传输距离	≤100m (站与站距离)
系统侧电源输入	DC 24V (±20%)
系统侧提供电流	2A (Max)
I/O端口侧电源输入	DC24V (±20%)
I/O端口侧输出电流	10A (Max)

保护参数	
系统侧电气隔离	AC500V
防反接保护	支持
过流保护	系统侧支持, I/O侧不支持
过压保护	支持

机械参数	
尺寸	100mm x 70mm x 50.5mm
重量	约240g
接线规格	0.2mm <sup>2</sup> ~ 1.5mm <sup>2</sup>
接线方式	免螺丝
安装方式	导轨安装

环境参数&法规	
工作温度	-10℃ ~ 55℃
存储温度	-20℃ ~ 85℃
工作环境湿度	5% ~ 95% (非冷凝)
大气	≥ 795 hPa (海拔高度 ≤ 2000 米), 符合 IEC 61131-2 标准
过电压类别	I
防护等级	IP20
认证	CE和RoHS

## 接口定义



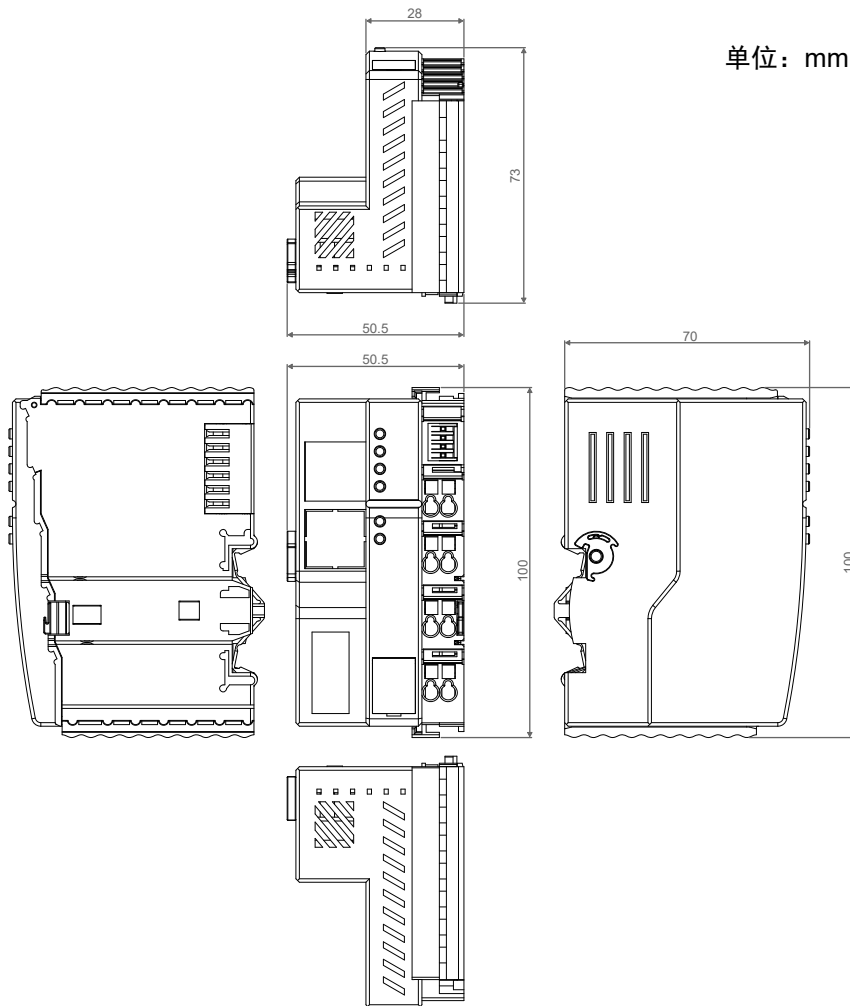
EtherCAT端口	
EtherCAT IN	EtherCAT输入端口，用于接入EtherCAT网络，支持连接EtherCAT主站或EtherCAT从站的EtherCAT OUT端口
EtherCAT OUT	EtherCAT输出端口，用于连接同一网段的其他EtherCAT设备，支持连接EtherCAT从站的EtherCAT IN端口

系统指示灯	
PWR	耦合器电源指示灯，绿色，用于查看耦合器系统电源的连接状态
SYS	系统提示灯，绿色，用于查看耦合器的操作状态
RUN	运行指示灯，绿色，用于查看耦合器的运行状态
ERR	故障指示灯，红色，用于查看耦合器是否发生故障

系统电源指示灯	
连接指示灯	绿色，用于查看公共端的连线是否正常
输入电压指示灯	绿色，用于查看输入电压是否正常
过流指示灯	红色，用于查看耦合器是否超过最大工作电流

电源端口			
Pin编号	定义	Pin编号	定义
1	24V SYS	2	24V SYS
3	24V Field	4	24V Field
5	0V Field	6	0V Field
7	PE	8	PE

### 产品尺寸



## 订购编码

订购编码	描述
ED-EIOBRG-EC	EtherCAT耦合器, 2个EtherCAT端口

## 适配的主机

订购编码	描述
ED-PLC2010	基于CODESYS的EtherCAT主站

## 可扩展的I/O模块

订购编码	描述
ED-EIO8XP	8通道数字量输入模块, PNP型
ED-EIO8XN	8通道数字量输入模块, NPN型
ED-EIO16XP	16通道数字量输入模块, PNP型
ED-EIO16XN	16通道数字量输入模块, NPN型
ED-EIO8YP	8通道数字量输出模块, PNP型
ED-EIO8YN	8通道数字量输出模块, NPN型
ED-EIO16YP	16通道数字量输出模块, PNP型
ED-EIO16YN	16通道数字量输出模块, NPN型
ED-EIO4YR	4通道继电器输出模块
ED-EIO4ADV	4通道电压输入模块, -5~5V/0~10V/-10~10V, 可配置
ED-EIO4ADA	4通道电流输入模块, 4-20mA/0-20mA, 可配置
ED-EIO8ADA	8通道电流输入模块, 4-20mA/0-20mA, 可配置
ED-EIO4AD	4通道电流/电压混合输入模块 4-20mA/0-20mA/-5~5V/0~10V/-10~10V, 可配置
ED-EIO4DAV	4通道电压输出模块, -5~5V/0~10V/-10~10V, 可配置
ED-EIO4DAA	4通道电流输出模块, 4-20mA/0-20mA, 可配置
ED-EIO4RTD	4通道热电阻(RTD)输入模块
ED-EIO4TC	4通道热电偶(TC)输入模块
ED-EIO2HCD	2通道高速计数模块
ED-EIOPWR	电源扩展模块
ED-EIOTERM	EtherCAT终端盖板

## 包装清单

- 1 x EtherCAT耦合器

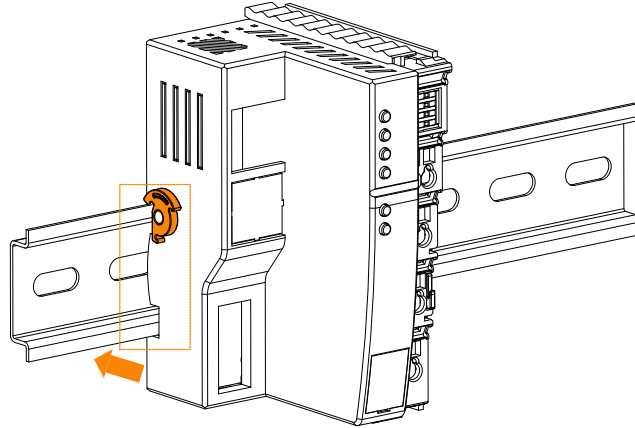
## 安装

注意事项：

- 包装盒中不包含DIN导轨，下文仅作为安装示意。
- 在开始安装之前，请先关闭设备的电源。

安装步骤：

将EtherCAT耦合器背面的缺口处套在DIN导轨上，将其按压并推入DIN卡销，使EtherCAT耦合器固定在DIN导轨上。



## 拆除

注意事项：

- 在开始拆除之前，请先关闭设备的电源和断设备上的线缆。

拆除步骤：

用手握住耦合器的卡销，再沿着箭头方向往外拔出，使耦合器脱离DIN导轨。

